

SANTO N 81840-4i

Холодильник-морозильник

Руководство по
эксплуатации и установке



Уважаемый покупатель

Перед тем, как включить Ваш новый холодильник-морозильник внимательно прочтите это руководство по эксплуатации. В нём содержатся важные сведения по безопасной эксплуатации, установке и уходу за прибором.

Просим Вас сохранить это руководство для его последующего использования и передать его возможному новому владельцу прибора.

Внимание: Данное руководство по эксплуатации действительно для моделей, отличающихся друг от друга лишь только принадлежностями. Обратите внимание на ссылки, касающиеся вашего оборудования.



Сведения, которые важны для Вашей собственной безопасности или для исправной работы прибора, помечены треугольником с восклицательным знаком и/или предупреждающими словами (**Внимание!**, **Опасность!**, **Осторожно!**). Просим Вас тщательно соблюдать следующее:



Дополнительная информация, касающаяся работы и эксплуатации прибора приводится после этого символа.



Сведения и примечания, касающиеся правильной эксплуатации прибора в экономическом и экологическом плане, помечены данным листком клевера.

В разделе “Что делать, если...” руководства по эксплуатации приводятся способы устранения возможных неисправностей пользователем. Если данная информация недостаточна, то наша Сервисная служба всегда в Вашем распоряжении.

Напечатано на бумаге,
изготовленной с использованием экологически чистых процессов.

Тот, кто думает о природе, о ней и
заботится.

<http://rembitteh.ru/>

ОГЛАВЛЕНИЕ

Меры безопасности	4
Утилизация	6
Сведения об упаковке прибора	6
Утилизация старых приборов	6
Удаление использованных для перевозки креплений	8
Установка.	9
Установка и размещение	9
Вашему холодильнику нужен воздух	10
Изменение направления открытия дверей	10
Размеры ниши	11
Инструкции по встроенной установке	12
Перед включением прибора	15
Включение и регулировка температуры холодильного отсека ...	15
Панель управления морозильника	16
Включение и регулировка температуры морозильного отсека ...	17
Внутренние принадлежности	17
Установка полок	18
Размещение полок-держателей	18
Передвижная полка-держатель	18
Контроль влажности	18
Охлаждение свежих продуктов	18
Замораживание и хранение замороженных продуктов	19
Аккумулятор холода	20
Символы хранимых продуктов/календарь замораживания	21
Приготовление кубиков льда	21
Размораживание	21
Холодильник	21
Морозильник	21
Выключение прибора	22
Чистка и уход	23
Сведения по экономии электроэнергии	24
Что делать, если	24
Устранение неисправностей	24
Замена лампы	26
Сервисное обслуживание	27
Нормы, стандарты, общие сведения	27

Меры безопасности

Безопасность наших холодильников и морозильников соответствует общепринятым техническим нормам, а также Немецкому закону о безопасности приборов. Тем не менее, мы считаем своим долгом предоставить Вам следующие сведения о безопасности:

Назначение прибора

- Холодильник предназначен для бытовой эксплуатации. Он пригоден для охлаждения, замораживания и хранения замороженных продуктов, а также для приготовления льда. Если прибор используется для других целей, отличающихся от указанных, то это использование считается неправильным, а изготовитель не несёт никакой ответственности за причинённый этим ущерб.
- По причинам безопасности не разрешается модифицирование и внесение изменений в морозильник.
- Если Вы используете холодильник в коммерческих целях или же не только для охлаждения, заморозки или хранения замороженных продуктов, то просим Вас соблюдать все действующие нормы, касающиеся рода Вашей деятельности.

Перед включением прибора

- Проверьте отсутствие повреждений, вызванных перевозкой. Ни в коем случае не включайте повреждённый прибор! В случае повреждения прибора просим Вас обратиться к продавцу.

Хладагент

В холодильном контуре прибора содержится изобутан (R600a) - натуральный газ с высоким уровнем экологической совместимости, который не воспламеняется.

- Во время перевозки и установки прибора убедитесь, что ни один из компонентов холодильного контура прибора не повреждён.
- Если холодильный контур прибора повреждён:
 - избегайте использования открытого пламени и источников возгорания;
 - тщательно проветрите помещение, в котором установлен прибор.

Безопасность детей

- Упаковочные материалы (напр. плёнка, полистирол) могут быть опасными для детей, так как они могут стать причиной удушья! Держите упаковочные материалы вне досягаемости детей!
- Перед утилизацией старых приборов выведите их из строя. Удалите электрическую вилку, отрежьте шнур, сломайте или удалите пружину или дверной замок при его наличии. Следов

это, Вы обезопасите детей от случайного их заперения внутри холодильника во время игры (существует опасность удушения!) или их попадания в другие опасные ситуации.

- Часто дети не представляют себе опасность, которую таят в себе бытовые приборы, поэтому, Вам необходимо обеспечить надлежащий присмотр, с тем, чтобы дети не играли с ними!

Ежедневная работа

- При низких температурах ёмкости с воспламеняющимися газами или жидкостями могут потечь, поэтому, существует опасность взрыва! Не храните ёмкости с воспламеняющимися веществами, такими как, например, аэрозольные баллончики, картриджи огнетушителей и т.д. в холодильниках и морозильниках.
- Нельзя помещать бутылки и другие ёмкости в морозильный отсек. При замерзании содержимого они могут лопнуть, а напитки с большим содержанием углекислоты могут даже взорваться! Ни в коем случае не храните в морозильнике лимонад, соки, пиво, вино, игристое вино и т.д. Исключение: в морозильнике можно хранить жидкости с высоким содержанием спирта.
- Не берите в рот мороженое или кубики льда сразу после того, как вы достали их из морозильника. Очень холодный лёд может примёрзнуть к губам и языку и вызвать их обморожение.
- Не прикасайтесь к замороженным продуктам мокрыми руками, так как они могут примёрзнуть к продуктам.
- Не пользуйтесь электрическими приборами внутри холодильников или морозильников (например, электрическими мороженицами, миксерами и т.д.).
- Перед чисткой прибора всегда выключайте его или вынимайте вилку из розетки, а также можно вынуть предохранитель домашней электросистемы или отключить сетевой выключатель.
- Вынимая вилку из розетки, беритесь за вилку, и никогда не тяните за шнур.

В случае неисправности

- При обнаружении неисправности прибора, прежде всего, изучите раздел “Что делать, если ...” данного руководства. Если приведённые в нём сведения недостаточны, то не пытайтесь самостоятельно отремонтировать прибор.
- Холодильники и морозильники могут ремонтироваться только квалифицированными специалистами сервисной службы. Неправильно выполненный ремонт может стать причиной большой опасности. Если Ваш прибор нуждается в ремонте, то обратитесь к Вашему дистрибьютору или в нашу Сервисную службу.

Утилизация

Сведения об упаковке прибора

Все использованные материалы являются экологически безопасными! Их можно вывозить на свалку или безвредно сжигать на мусороперерабатывающих заводах! Сведения о материалах: Пластмассовые материалы можно перерабатывать и они классифицируются следующим образом:

>PE< для полиэтилена, например, наружная плёнка и пакеты внутри.

>PS< для полистирола, например, панели, которые не содержат хлористо-фтористый углерод.

Картонные детали изготовлены из переработанной бумаги и должны выбрасываться в бумагосборники для переработки.

Утилизация старых приборов


По соображениям защиты окружающей среды холодильные приборы должны правильно утилизироваться. Это касается Вашего старого холодильника, а также и нового после завершения его срока эксплуатации.



Внимание! Перед утилизацией старых приборов выведите их из строя. Удалите электрическую вилку, отрежьте шнур, удалите или уничтожьте любые замки или защёлки. Это позволит предотвратить опасность того, что во время игры дети могут закрыться в холодильнике (опасность удушения!) или же попасть в другие опасные для жизни ситуации.

Утилизация:

- Прибор нельзя выбрасывать вместе с домашними отходами или мусором.
- Холодильный контур, в особенности теплообменник на задней стороне холодильника нельзя повреждать.
- Информацию о расписании вывоза отходов или местах, куда можно поместить их можно получить в органах местной власти.

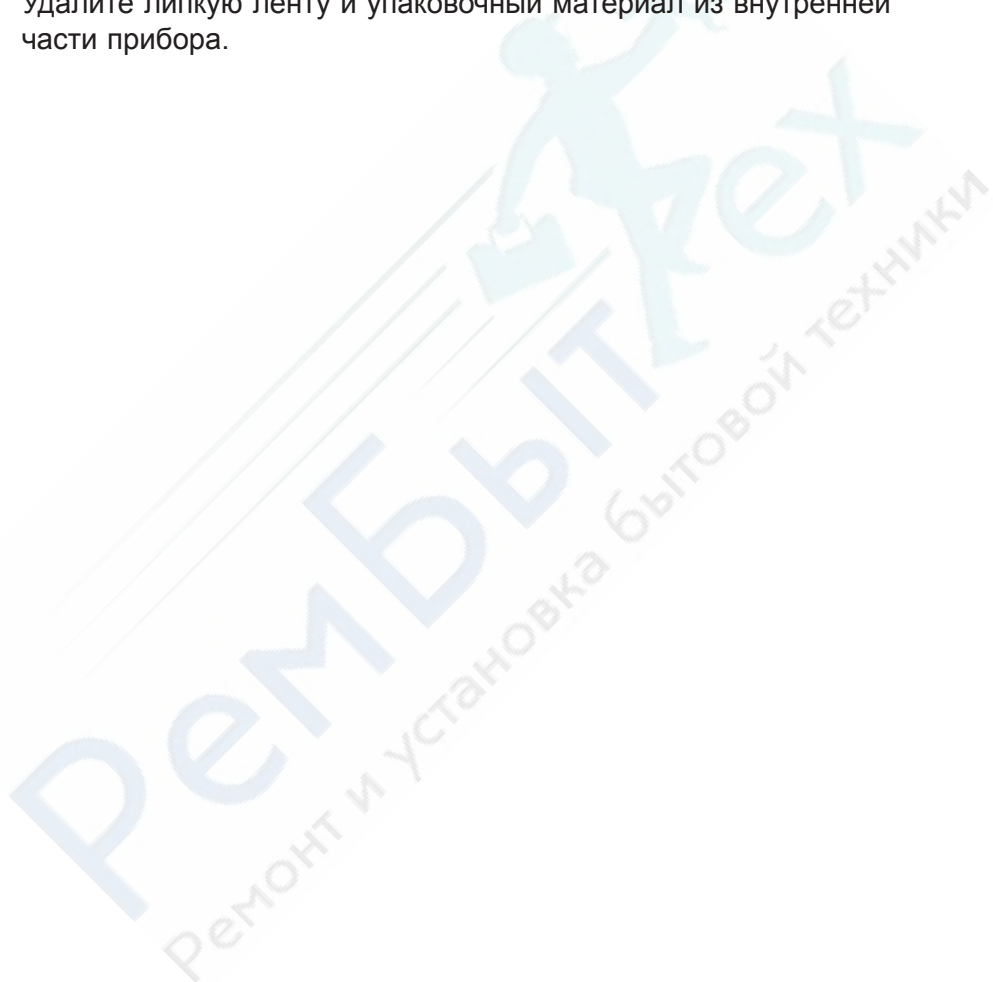
- Символ на изделии  или на упаковке означает, что данный продукт нельзя выбрасывать вместе с обычным бытовым мусором. Его нужно сдать в специальный пункт приема переработки электронных и электрических приборов. Правильно утилизировав прибор, Вы можете предотвратить потенциальные негативные последствия для окружающей среды и здоровья людей. Для получения более подробной информации об утилизации прибора обратитесь в органы местной администрации или в службу вывоза мусора.

РемБитТех
Ремонт и установка бытовой техники

Удаление использованных для перевозки креплений

Прибор и внутренние элементы защищены от повреждений при перевозке.

- Удалите липкую ленту на левой и правой стороне двери.
- Удалите липкую ленту и упаковочный материал из внутренней части прибора.



Установка

Установка и размещение

Прибор должен устанавливаться в хорошо проветриваемом, сухом помещении.

На расход электроэнергии влияет температура окружающей среды. Помимо этого, прибор

- не должен подвергаться прямым солнечным лучам;
- не должен устанавливаться рядом с отопительными батареями, плитами или другими источниками тепла;
- прибор должен устанавливаться только в таких местах, в которых температура окружающей среды соответствует климатической классификации, для которой был разработан данный прибор.

Климатическая классификация приводится на заводской табличке, которая расположена слева, внутри холодильника.

В таблице ниже указывается, какая температура окружающей среды является правильной для каждой климатической классификации:

Климатическая классификация	для температуры окружающей среды
SN	+10/+32 °C
N	+16/+32 °C
ST	+18/+38 °C
T	+18/+43 °C

Если установка прибора рядом с источником тепла неизбежна, то по бокам прибора следует сохранить следующие минимальные зазоры:

- для электрических плит - 3 см;
- для плит, работающих на нефтепродуктах или угле - 30 см.

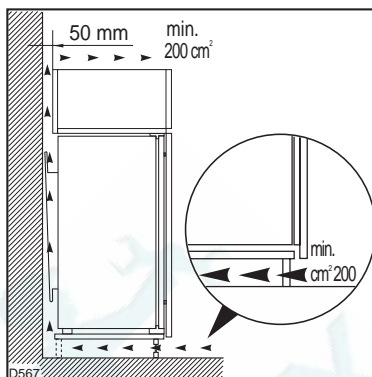
Если данные зазоры невозможно обеспечить, то между холодильником и плитой следует поместить теплоизоляционную панель.

Если холодильник установлен рядом с другим холодильником или морозильником, то между ними должен быть обеспечен зазор в 5 см, чтобы на внешней стороне прибора не образовывался конденсат.

Вашему холодильнику нужен воздух

По причинам безопасности должна быть обеспечена минимальная вентиляция, как показано на рис.

Осторожно: не закрывайте вентиляционные отверстия.



Изменение направления открытия дверей

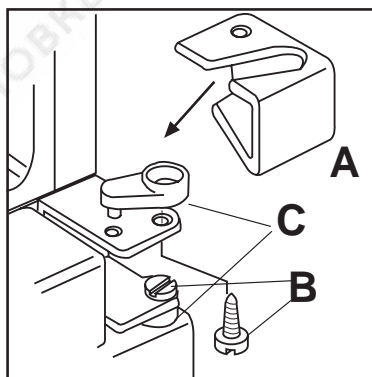
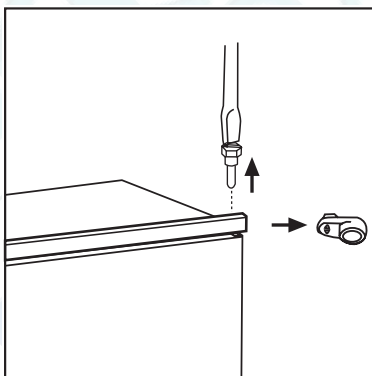
Направление, в которое открывается дверь, может быть изменено с правого (устанавливается на заводе) на левое, если того требует место установки.

Внимание! Изменяя направление открытия дверей, прибор должен быть отключён от сети. Перед выполнением отключите вилку от розетки.

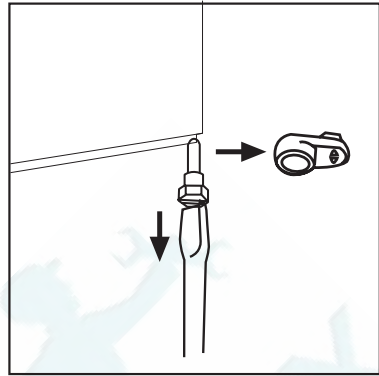


Прибор поставляется с правосторонним открытием дверей. Для левостороннего открытия дверей необходимо выполнить следующие операции перед установкой прибора.

1. Отвинтить верхнюю ось и снять распорную деталь.
2. Снять верхнюю дверь
3. Отвинтить оси (B) и распорные детали (C), после чего установить их на промежуточную петлю на противоположной стороне. Установите накладку петли (A).
4. Установите верхнюю дверь и привинтите верхнюю ось и распорную деталь с противоположной стороны.



5. Отвинтите нижнюю ось и снимите распорную деталь, после чего установите их на противоположную сторону.

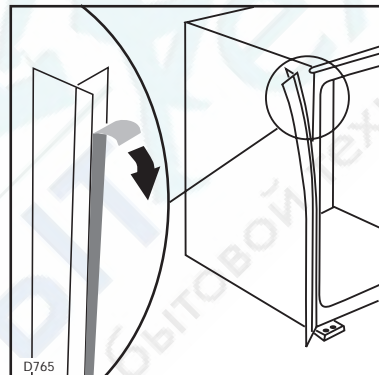


Размеры ниши

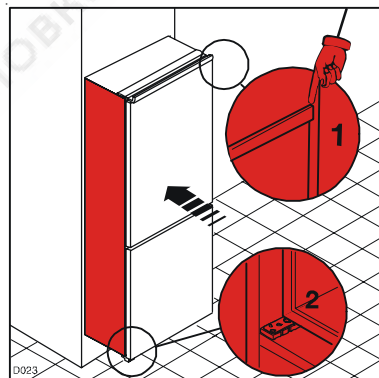
Высота	178 мм
Глубина	550 мм
Ширина	560 мм

Инструкции по встроенной установке

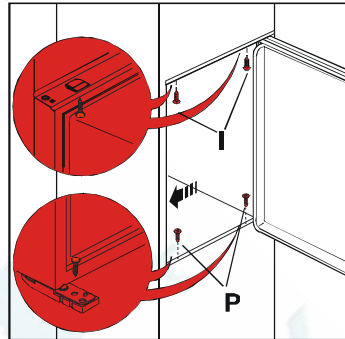
Приклейте накладку, как показано на рисунке.



Установите прибор в нишу, удостоверившись, что Вы устанавливаете его не той стороной, на которой расположены дверные петли, а противоположной. Продвигайте прибор в нишу до тех пор, пока верхние торцы двери не сравняются с краем установочной ниши (1) и убедитесь, что нижние петли находятся вровень с нижней поверхностью установочного шкафа (2).

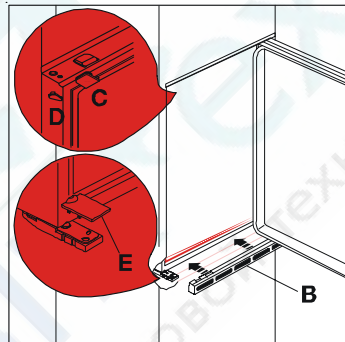


Закрепите прибор 4 винтами, поставляющимися в комплекте с прибором (I = короткие, P = длинные).

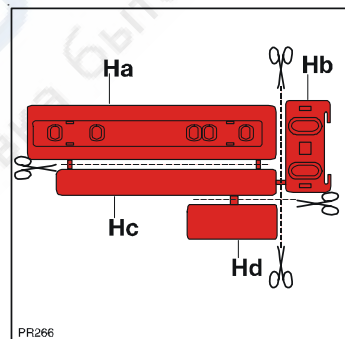


Вставьте пробки (C-D) в соединительные прорези, а также в отверстия петель.

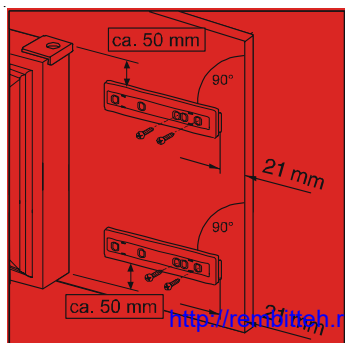
Защелкните вентиляционную решетку (B) и крышку петли (E) в нужном положении.



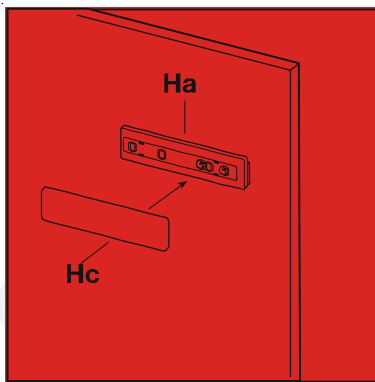
Отделите части Ha, Hb, Hc, Hd так, как показано на рисунке.



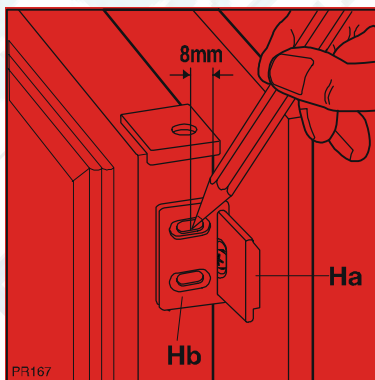
Установите направляющую (Ha) на внутреннюю часть мебельной двери, сверху и снизу, как показано на рисунке, и отметьте положения для наружных отверстий. После того, как Вы просверлите отверстия, зафиксируйте направляющие прилагаемыми винтами.



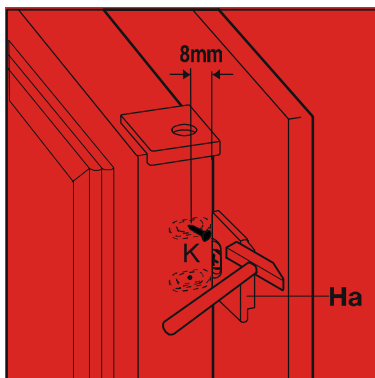
Установите и защелкните крышку (Hc) на направляющей (Ha).



Откройте двери холодильника и шкафа примерно на 90°. Вставьте небольшой кронштейн (Hb) в направляющую (Ha). Удерживайте вместе дверь прибора и шкафа и отметьте отверстия, как показано на рисунке.



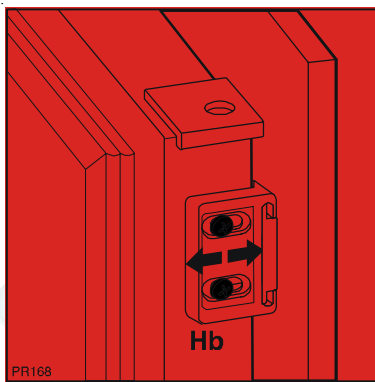
Снимите кронштейны и отметьте расстояние в 8 мм от наружного края двери, где должен быть установлен гвоздь (K).



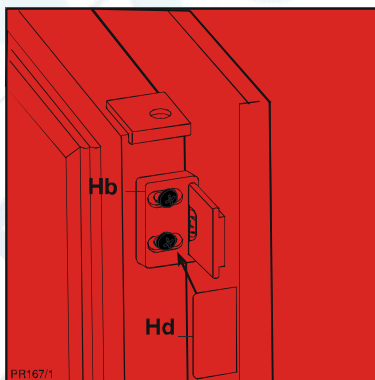
Вновь установите кронштейн на направляющую и закрепите его прилагаемыми винтами.

Для выравнивания двери шкафа пользуйтесь регулировочными прорезями.

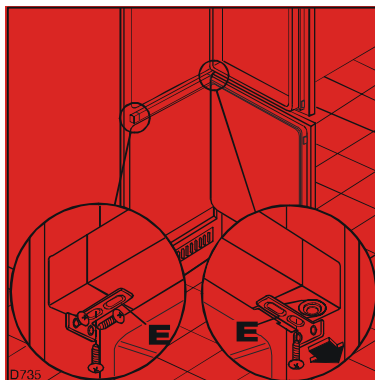
Выполнив эти операции, необходимо проверить плотность закрытия двери холодильника.



Установите и защелкните крышку (Hd) на направляющей (Hb).



В случае бокового крепления прибора будет достаточно ослабить винты, крепящие рычаг (E), и установить его в показанное на рисунке положение.



Перед включением прибора

- Перед первым включением прибора очистите внутреннюю полость и все его принадлежности (смотри раздел “чистка и уход”).

Электрическое подключение

Для электрического подключения необходимо использовать вилку с защитным контактом, установленную в соответствии с действующими требованиями. Электрический предохранитель должен выдерживать не менее 10 Ампер. Если после установки холодильника предотвращается доступ к розетке, то необходимо принять соответствующие меры для обеспечения отключения прибора от сети питания (напр. предохранитель, выключатель LS, защитный выключатель против неправильного питания и т.п. с размыканием контактов на 3 мм минимум).

- Перед включением прибора убедитесь, что напряжение питания и ток, указанные на табличке холодильника, соответствуют значениям электрической сети в месте установки.

Напр.: AC 220 ... 240 V 50 Hz или
220 ... 240 V~ 50 Hz

(то есть, от 220 до 240 Вольт переменного тока, 50 Герц).

Табличка находится внутри холодильной камеры, слева.

Включение и регулировка температуры холодильного отсека

- Вставьте вилку шнура питания в розетку. При открытой двери загорится лампа внутреннего освещения. Ручка терморегулятора находится в холодильном отсеке справа.

Положение “0” обозначает: Выкл

Положение “1” обозначает: самую высокую температуру (самую тёплую).

Положение “6” обозначает: самую низкую температуру (самую холодную).

Тем не менее, температура в холодильнике зависит от следующих факторов:

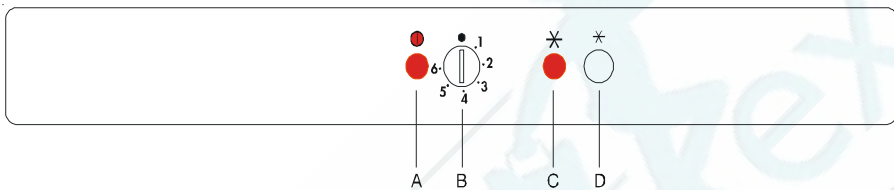
- температуры окружающей среды
- количества и температуры хранимых продуктов
- частоты и продолжительности открытия дверей.

Внимание!

Высокая температура в помещении (например, в жаркие летние дни) и выбор низкой температуры (положение 5 или 6) могут привести к постоянной работе компрессора.

В этом случае переведите терморегулятор на меньшее значение (положение 3 или 4). Таким образом, компрессор будет включаться и выключаться, и возобновится автоматическое размораживание.

Панель управления морозильника



- A. Сигнальная лампа работы (зеленая)
- B. Ручка терморегулятора
- C. Сигнальная лампа быстрого замораживания (желтая)
- D. Кнопка быстрого замораживания

Ручка (**B**) включает и выключает прибор. Зеленая сигнальная лампа (**A**) загорается тогда, когда прибор включен и находится под напряжением.

При нажатии кнопки быстрого замораживания (**D**) начинается процесс быстрого замораживания, загорается желтая сигнальная лампа (**C**).

Внимание: Если включается быстрое замораживание или же была повернута ручка терморегулятора, может случиться, что компрессор включится не сразу, а лишь только через некоторое время. Это является нормальным и не свидетельствует о неисправности.

Быстрое замораживание

Для подключения функции быстрого замораживания нажмите кнопку быстрого замораживания (**D**). Загорится желтая сигнальная лампа (**C**).

Функция быстрого замораживания ускоряет замораживание свежих продуктов, и в то же время предохраняет уже замороженные продукты от незапланированного размораживания.

Если эта функция не будет отменена вручную, она отключится автоматически через 52 часа. Желтая сигнальная лампа погаснет.

Функция быстрого замораживания может быть отключена вручную путем еще одного нажатия кнопки быстрого замораживания (D). Желтая сигнальная лампа погаснет.

Включение и регулировка температуры морозильного отсека

- Вставьте вилку шнура питания в розетку.
- Поворачивая по часовой стрелке ручку терморегулятора (B), выведите её из положения "0". Загорится зеленая лампа (A), прибор начнёт работу.
Нажмите кнопку быстрого замораживания (D).
Загорится жёлтая сигнальная лампа (C).

Ручкой терморегулятора можно выбрать температуру -18°C или же более низкую температуру.

Положение "0" обозначает: Выкл

Положение "1" обозначает: самую высокую температуру (самую тёплую).

Положение "6" обозначает: самую низкую температуру (самую холодную).

Тем не менее, температура в морозильнике зависит от следующих факторов:

- температуры окружающей среды
- количества и температуры хранимых продуктов
- частоты и продолжительности открытия дверей.

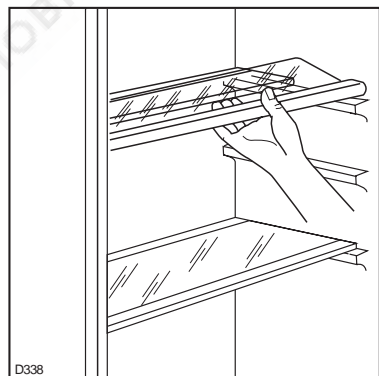
Внутренние принадлежности

Установка полок

- Полная полка над ящиком для фруктов и овощей должна всегда оставаться в этом положении для сохранения их свежести.

Остальные полки регулируются по высоте:

- Для этого сдвиньте полку вперед до тех пор, пока она не сместится вниз или вверх.
- Установка на другую высоту осуществляется в обратной последовательности.



- Снимите половинчатую полку и установите её на другом уровне. Таким образом, выигрывается место для размещения на нижней поверхности высоких изделий.

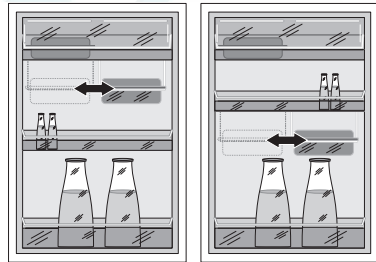
Размещение полок-держателей

- В зависимости от необходимости полки-держатели на двери можно снять поднятием вверх и сместить на другие крепления.

Передвижная полка-держатель

Некоторые модели оборудованы полкой-держателем, смещающейся вбок, расположенной под полкой для банок. Эта полка может быть установлена на любую полку.

1. В зависимости от необходимости полки-держатели на двери можно снять поднятием вверх и сместить на другие крепления.
2. Для ее установки выполните операции в обратной последовательности.

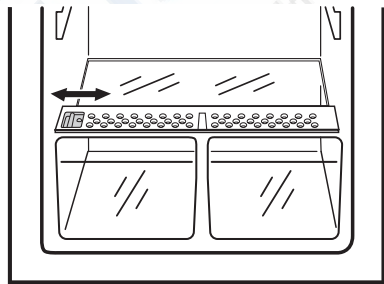


Контроль влажности

На стеклянной полке установлено устройство с прорезями (которые открываются и закрываются скользящей ручкой), позволяющее регулировать температуру в отсеке с одним или несколькими ящиками для овощей.

При закрытых прорезях в отсеке будет обеспечена более высокая температура и большая влажность.

При открытых прорезях в отсеке будет обеспечена более низкая температура и меньшая влажность.



Охлаждение свежих продуктов

Для получения наилучших результатов:

- не ставьте в холодильник тёплые или издающие пар жидкости
- накройте или заверните в плёнку продукты, в особенности, если они обладают сильным запахом
- разместите продукты так, чтобы воздух мог свободно циркулировать вокруг них.

Полезная информация:

Мясо (все типы): положите его в полиэтиленовые пакеты и поместите на стеклянную полку над ящиками для овощей.

Для большей безопасности храните мясо в таком положении максимум один или два дня.

Приготовленные продукты, холодные блюда и т.д.: их необходимо накрыть и можно ставить на любую полку.

Фрукты и овощи: их необходимо тщательно очистить и поместить в специальные ящики.

Сливочное масло и сыр: их следует поместить в специальные герметичные контейнеры или завернуть в алюминиевую фольгу или полиэтиленовые пакеты, чтобы минимально снизить их контакт с воздухом.

Молочные бутылки: они должны быть с пробками и храниться в специальном держателе на двери холодильника.

Бананы, картофель, репчатый лук и чеснок, если они не упакованы, не должны храниться в холодильнике.

Замораживание и хранение замороженных продуктов

Вы можете использовать морозильник для самостоятельного замораживания продуктов.

Важно!

- Перед началом замораживания температура в морозильном отсеке должна быть -18°C или ниже.
- Просим Вас соблюдать замораживающую способность, приведённую на табличке данных. Замораживающая способность - это максимальное количество свежих продуктов, которое может быть заморожено в течение 24 часов. Если Вам необходимо замораживать свежие продукты на протяжении нескольких дней подряд, то максимальное их количество должно составлять от 2/3 до 3/4 от указанного на табличке значения. Качество продуктов сохранится лучше, если они будут заморожены как можно быстрее до самой сердцевины.
- Перед замораживанием горячих продуктов их следует остудить. Тепло вызовет образование льда с вытекающим из этого увеличением расхода энергии.
- Обратите внимание на максимальный срок хранения продуктов, указанный изготовителем.
- Размороженные продукты, которые не были переработаны (приготовлены), ни в коем случае не должны замораживаться повторно.
- При низких температурах ёмкости с воспламеняющимися газами или жидкостями могут потечь, поэтому, существует опасность взрыва! Не храните ёмкости с воспламеняющимися

веществами, такими как, например, аэрозольные баллончики, картриджи огнетушителей и т.д. в холодильниках и морозильниках.

- Нельзя помещать бутылки и ёмкости в морозильный отсек. При замерзании содержимого они могут лопнуть, а напитки с большим содержанием углекислоты могут даже взорваться! Ни в коем случае не храните в морозильнике лимонад, соки, пиво, вино, игристое вино и т.д. Исключение: в морозильнике можно хранить жидкости с высоким содержанием спирта.
- Перед замораживанием все продукты должны быть герметично упакованы, чтобы они не высохли, не потеряли аромат, и чтобы они не впитали в себя запахи других замороженных продуктов.

Опасность! Не прикасайтесь к замороженным продуктам мокрыми руками, так как они могут примёрзнуть к продуктам.

1. Положите в ящики упакованные в пакеты продукты. Положите свежие продукты для замораживания в верхний ящик, вместе с аккумулятором холода. Незамороженные продукты не должны касаться уже замороженных, в противном случае замороженные продукты могут разморозиться в местах касания.
2. При необходимости заморозить максимальное количество продуктов, следует включить быстрое замораживание за 12 часов. Для меньших количеств достаточно 4-6 часов. Жёлтая сигнальная лампа загорится. При достижении оптимальной температуры выключите быстрое замораживание. Жёлтая сигнальная лампа выключится.
3. Помещайте замороженные продукты в ящики, сортируя их. Некоторые модели оборудованы курсорами, которые следует установить на ящики. Для обозначения содержимого отсека поместите курсор напротив символа, обозначающего продукт (смотри параграф “Символы хранимых продуктов/календарь замораживания”). Таким образом, обеспечивается видение содержимого, предотвращая продолжительное открывание дверей с вытекающей из этого экономией электроэнергии.

Аккумулятор холода

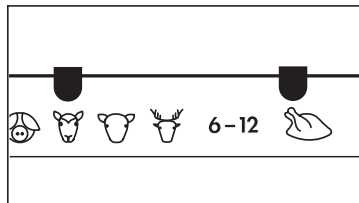
Внутри прибора имеется аккумулятор холода.



В случае прерывания электропитания или неисправности прибора аккумулятор холода продлит на несколько часов хранение замороженных продуктов. Для наилучшего использования аккумулятора холода его следует поместить в верхний ящик. Аккумулятор холода может использоваться также и в качестве охлаждающего элемента в теплозащитных сумках.

Символы хранимых продуктов/календарь замораживания

- Символы на ящиках обозначают различные типы замороженных продуктов.
- Цифры обозначают продолжительность хранения, выраженную в месяцах для каждого типа замороженного продукта. Действительность большего или меньшего значения продолжительности хранения зависит от качества пищевых продуктов и от обработки перед замораживанием. Для довольно жирных продуктов всегда действительно меньшее значение.
- Установив курсоры, можно обозначить типы продуктов, помещённых в каждый ящик.



Приготовление кубиков льда

1. Наполните ванночку для льда холодной водой на 3/4 её объёма, поставьте её в морозильный отсек и заморозьте.
2. Чтобы вынуть кубики льда из ванночки согните её или же поместите ванночку под проточную воду на несколько секунд.
Внимание! Никогда не пытайтесь отсоединить примёрзшую к морозильнику ванночку, используя для этого предметы с остриём или заострёнными кромками. Используйте лишь только входящий в комплект скребок.

Размораживание

Холодильник

Во время нормальной работы иней с испарителя холодильного отсека удаляется автоматически при каждой остановке двигателя. Образующаяся в результате оттаивания вода стекает в специальную ёмкость, находящуюся на задней стороне прибора, над двигателем компрессора, откуда вода испаряется.

Морозильник

Внутреннее пространство морозильника размораживается автоматически.

Выключение прибора

Для выключения прибора поверните терморегулятор в положение "0".

Если прибор будет долго бездействовать:

1. Выньте все охлаждённые или замороженные продукты, а также ванночки для льда.
2. Выключите прибор, повернув ручку терморегулятора в положение "0".
3. Выньте вилку из розетки или выключите питание или же удалите плавкие предохранители.
4. Тщательно промойте морозильный отсек (см. раздел "чистка и уход").
5. Оставьте дверь открытой для предотвращения образования запахов.

РемБитТех
Ремонт и установка бытовой техники

Чистка и уход

По соображениям гигиены внутренняя полость прибора, включая его внутренние принадлежности, следует тщательно очистить.



Внимание!

- Во время чистки прибор не должен быть подключён к сети, так как существует опасность поражения электрическим током! Перед началом чистки выключите прибор и выньте вилку из розетки, или же отключите выключатель или удалите предохранители.
- Никогда не чистите прибор паровым очистителем, так как влага может попасть в электрические компоненты прибора, приводя к опасности электрического поражения. Горячий пар может повредить пластмассовые детали.
- Перед включением прибора его следует вытереть насухо.

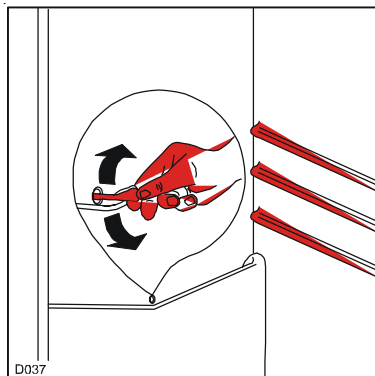
Осторожно!

- Масла и органические растворители могут повредить пластмассовые детали, например:
 - лимонный сок или сок апельсиновых корок;
 - масляная кислота;
 - моющие средства, содержащие уксусную кислоту.
- Не пользуйтесь абразивными моющими средствами.

1. Выньте охлаждённые продукты из холодильного отделения. Заверните эти продукты в несколько слоёв газеты и поместите их в прохладное место, тщательно накрыв их.
2. Перед чисткой также выньте замороженные продукты из морозильника, заверните, поместите в прохладное место.
3. Выключите прибор и выньте вилку из розетки, или же отключите выключатель или удалите предохранители.
4. Протрите прибор и его внутренние принадлежности тряпочкой, смоченной в тёплой воде. Для этого можно также использовать имеющиеся в продаже средства для мытья посуды.
5. После этого промойте чистой водой и вытрите насухо.



Скопление пыли на конденсаторе увеличивает расход электроэнергии. По этой причине тщательно очищайте конденсатор на



задней стенке прибора один раз в год, используя для этого мягкую щётку или пылесос.

6. Проверьте отверстие для слива воды на задней стенке холодильника. Прочистите засорённое сливное отверстие при помощи зелёной палочки, которая входит в комплект принадлежностей прибора.
7. После высыхания включите прибор.



Сведения по экономии электроэнергии

- Не размещайте прибор рядом с кухонными плитами, отопительными батареями или другими источниками тепла. Высокая температура в помещении приводит к более продолжительному и более частому включению компрессора.
- Обеспечьте достаточную циркуляцию воздуха и его отток в основании и по задней стенке прибора. Никогда не закрывайте вентиляционные отверстия.
- Не ставьте в прибор горячие продукты. Дождитесь их остывания перед помещением в холодильник.
- Оставляйте дверь открытой лишь столько, сколько это необходимо.
- Не устанавливайте температуру ниже необходимого значения.
- Кладите замороженные продукты в холодильник для их размораживания. Холод замороженных продуктов будет использован для охлаждения холодильного отсека.
- Содержите конденсатор и металлическую решётку на задней стенке прибора в чистоте.

Что делать, если ...

Устранение неисправностей

Самостоятельно, с помощью данного руководства, Вы можете устранить лишь только самые незначительные неисправности. Если приведённая ниже информация недостаточна для устранения неисправности, то не выполняйте на приборе никаких других операций.



Внимание! Ремонт холодильников и морозильников может быть выполнен лишь только квалифицированными специалистами. Неправильный ремонт может стать причиной серьёзной опасности для пользователя. Если Ваш прибор нуждается в ремонте, просим Вас обратиться к Вашему дистрибьютору или в нашу Сервисную службу.

Неисправность	Возможная причина	Способ устранения
Прибор не работает.	Прибор не включён.	Включите прибор.
	Вилка не вставлена в розетку или вставлена не до конца.	Вставьте вилку.
	Предохранитель перегорел или неисправен.	Проверьте предохранитель, замените при необходимости.
	Неисправна розетка.	Неисправности сети должны ремонтироваться электриком.
Прибор чрезмерно морозит.	Установлена слишком низкая температура.	Временно переключите терморегулятор на более высокую температуру.
Продукты недостаточно охлаждены.	Неправильно отрегулирована температура.	Изучите раздел "Включение прибора".
	Дверь была открыта на протяжении слишком продолжительного периода.	Держите дверь открытой лишь столько, сколько необходимо.
	В течение последних 24 часов в холодильник было положено слишком большое количество тёплых продуктов.	Временно переключите терморегулятор на более низкую температуру.
	Прибор расположен рядом с источником тепла.	Изучите раздел "Установка и размещение".
Внутреннее освещение не работает.	Лампочка неисправна.	Изучите раздел "Замена лампочки".
Большой нарост льда, возможно также и на уплотнении двери.	Уплотнение двери негерметично (возможно после изменения направления открытия дверей).	Тщательно прогрейте негерметичные участки уплотнения двери феном для волос (при температуре не выше 50 °С). Одновременно с этим придайте форму разогретому участку руками, чтобы он хорошо подходил.

Неисправность	Возможная причина	Способ устранения
Необычный шум.	Прибор не выровнен.	Отрегулируйте ножки.
	Прибор касается стены или других предметов.	Слегка подвиньте прибор.
	Какой-либо компонент, например, трубка на задней стенке прибора касается другой части прибора или стены.	В случае необходимости отогните компонент.
Компрессор не включается непосредственно после изменения температуры.	Это нормальное явление, не являющееся неисправностью.	Компрессор включится после небольшого промежутка времени.
Вода на полу или на полках для продуктов.	Закупорено отверстие для слива воды.	Изучите раздел “Чистка и уход”.

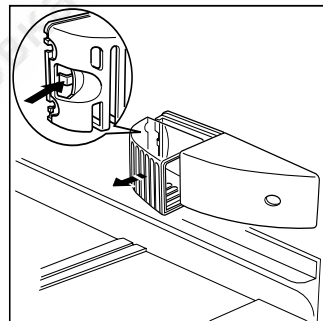
Замена лампы



Внимание! Опасность поражения электротоком! Для замены лампы необходимо выключить прибор и вынуть вилку из розетки, или же вынуть предохранитель из гнезда.

Характеристики лампы: 220-240 В, 15 Вт макс., цоколь: E14
 Чтобы включить прибор поверните терморегулятор в положение “0”.

1. Чтобы включить прибор поверните терморегулятор в положение “0”.
2. Выньте вилку из розетки.
3. Для замены лампы нажмите на задний крюк и потяните крышку в направлении, указанном стрелкой, как показано на рисунке.
4. Замените перегоревшую лампу на аналогичную новую.
5. Установите крышку лампы на место.
6. Включите холодильник.



Сервисное обслуживание

Если Вам не удаётся устранить неисправность при помощи данного руководства, то обратитесь к Вашему дистрибьютору или в нашу Сервисную службу. Адрес и номера телефонов приводятся отдельным списком.

Правильный заказ запасных частей позволит избежать излишних поездок и расходов. Для этого всегда сообщайте следующие сведения о приборе:

Эти данные Вы можете найти на табличке внутри холодильника, слева.

- Название модели
- Номер модели (PNC)
- Серийный номер (S-No.)



Мы рекомендуем записать эти данные здесь, чтобы они были всегда под рукой в случае необходимости.

Примечание: Покупатель должен будет оплатить необоснованный вызов сервисной службы даже во время гарантийного периода.

Нормы, стандарты, общие сведения

Данный прибор был разработан для бытового применения и был изготовлен в соответствии с соответствующими стандартами. Во время изготовления данного прибора соблюдались необходимые меры, соответствующие законодательству и нормам по безопасности приборов, нормы по предотвращению несчастных случаев для холодильного оборудования и правила Немецкого общества инженеров-электриков.

Холодильный контур был проверен на герметичность.



Данный прибор соответствует следующим нормам ЕС:

– 73/23/EWG от 19 февраля 1973 г. - Директива по низкому напряжению.

– 89/336/EWG от 3 мая 1989 (включая изменения Директивы 92/31/EWG) - Директива по электромагнитной совместимости.



AEG Hausgeräte GmbH

Postfach 1036

D-90327 Nürnberg

<http://www.aeg.hausgeraete.de>